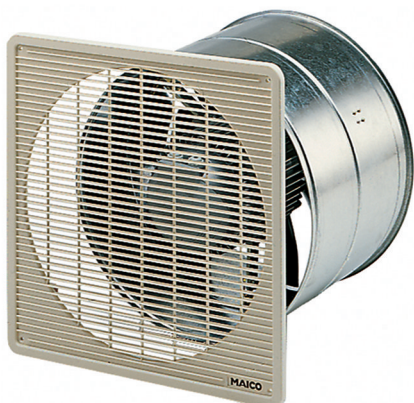


# EZF 40/6 B



## Krátká informace

Axiální nástěnný ventilátor zapuštěný, DN400, jednofázový

Typové číslo

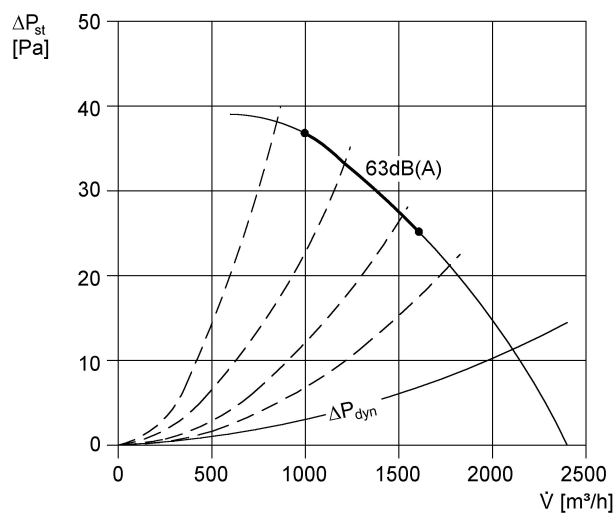
0085.0057

## Technické údaje

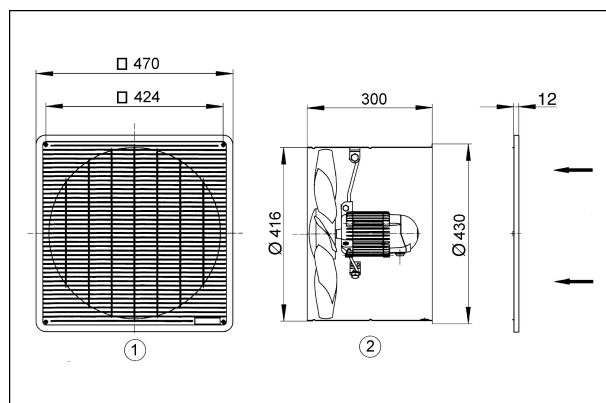
|                                                                  |                            |
|------------------------------------------------------------------|----------------------------|
| Průtok                                                           | 2.400 m <sup>3</sup> /h    |
| Počet otáček                                                     | 930 1/min                  |
| Lze regulovat                                                    | ✓                          |
| Možnost reverzace                                                | ✓                          |
| Druh napětí                                                      | Jednofázový proud          |
| Napájecí napětí                                                  | 230 V                      |
| Kmitočet sítě                                                    | 50 Hz                      |
| Jmenovitý výkon                                                  | 100 W                      |
| I <sub>Jmen</sub>                                                | 0,45 A                     |
| I <sub>Max</sub>                                                 | 0,5 A                      |
| Druh krytí (IP)                                                  | 55                         |
| Tepelná třída                                                    | B                          |
| Síťový přívod                                                    | 3 x 1,5 mm <sup>2</sup>    |
| Umístění                                                         | Stěna, Strop               |
| Způsob instalace                                                 | Pod omítku                 |
| Montážní poloha                                                  | vodorovně, svisle          |
| Materiál                                                         | Ocelový plech, pozinkovaný |
| Hmotnost                                                         | 12 kg                      |
| Jmenovitá světlost                                               | 400 mm                     |
| Teplota média při jmenovitém proudu                              | 55 °C                      |
| Teplota média při I <sub>Max</sub>                               | 55 °C                      |
| Sortiment                                                        | C                          |
| EAN                                                              | 4012799850571              |
| Celkem L <sub>WA5</sub> , S5<br>(akustický výkon v dB pro volné) | 67 dB(A)                   |

# EZF 40/6 B

## Charakteristika



## Rozměry [mm]



- ① Ochranná mřížka ze strany sání
- ② Směr proudění - sání přes motor