

DZR 50/4 B E Ex e



Krátká informace

Axiální potrubní ventilátor, DN500, třífázový, nevybušné provedení

Typové číslo

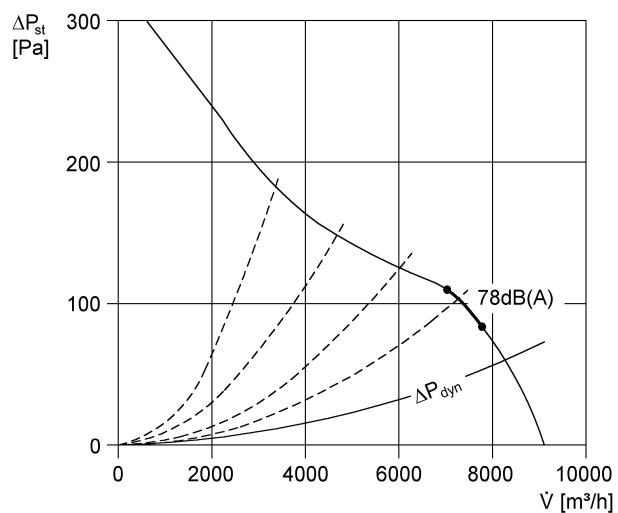
0086.0714

Technické údaje

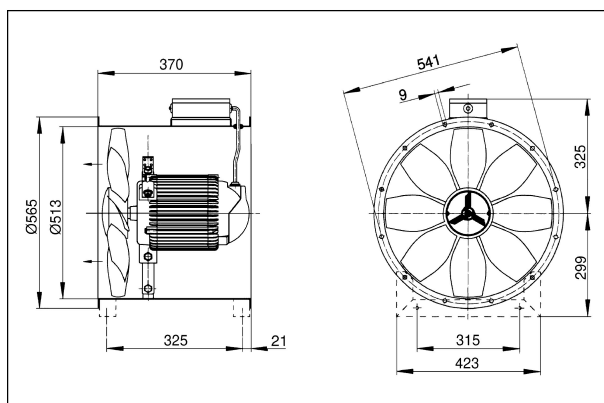
Průtok	9.100 m ³ /h
Počet otáček	1.435 1/min
Lze regulovat	✓
Možnost reverzace	✓
Druh napětí	Třífázový proud
Napájecí napětí	400 V
Kmitočet sítě	50 Hz
Jmenovitý výkon	445 W
I _{Jmen}	0,86 A
I _A /I _N	4,4
Druh krytí (IP)	54
Tepelná třída	F
Umístění	Trubka
Montážní poloha	svisle, vodorovně
Materiál pouzdra	Ocelový plech, pozinkovaný
Hmotnost	26 kg
Jmenovitá světlost	500 mm
Teplota média při jmenovitém proudu	40 °C
Teplota média při I _{Max}	40 °C
Ochrana proti výbuchu	EX II 2G
Teplotní třída	T3
Sortiment	C
EAN	4012799867142
Celkem L _{WA5} , vysoký (akustický výkon v dB pro volné)	82 dB(A)

DZR 50/4 B E Ex e

Charakteristika



Rozměry [mm]



Počet otvorů v přírubě: 12