

DSQ 50/4



Krátká informace

Odhlučněný radiální ventilátor pro vnitřní i venkovní montáž, třífázový proud, DN 500

Typové číslo

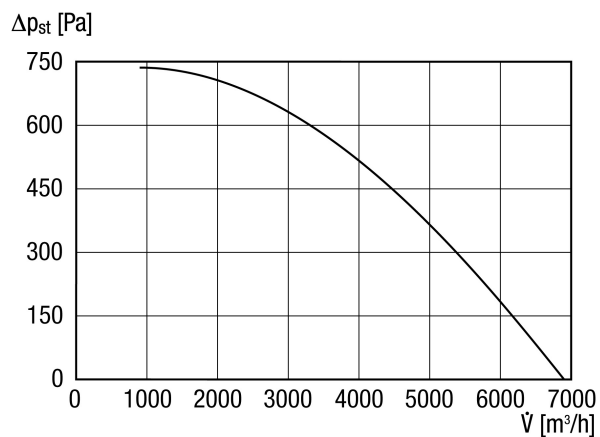
0080.0038

Technické údaje

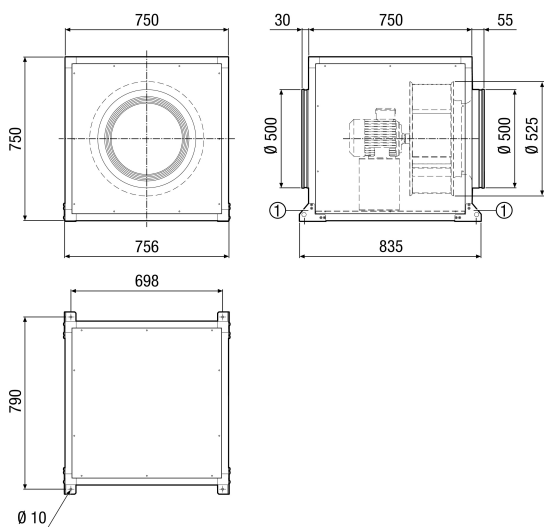
Průtok	6.900 m ³ /h
Lze regulovat	✓
Druh napětí	Třífázový proud
Napájecí napětí	400 V
Kmitočet sítě	50 Hz
Jmenovitý výkon	1.100 W
P _{Max}	1.100 W
I _{Jmen}	2,8 A
I _{Max}	2,8 A
Druh krytí (IP)	55
Tepelná třída	F
Síťový přívod	5 x 1,5 mm ²
Materiál pouzdra	Ocelový plech, pozinkovaný
Hmotnost	90 kg
Ventilátor výklopný	—
Jmenovitá světllost	500 mm
Teplota média při jmenovitém proudu	50 °C
Teplota média při I _{Max}	50 °C
Akustický tlak	56 dB(A)/Odstup 3 m, volné pole
Sortiment	C
EAN	4012799800385
Celkem L _{WA2} , vysoký (akustický výkon v dB pro po)	67 dB(A)
Celkem L _{WA5} , vysoký (akustický výkon v dB pro volné)	81 dB(A)
Celkem L _{WA6} , vysoký (akustický výkon v dB pro volný v)	86 dB(A)

DSQ 50/4

Charakteristika



Rozměry [mm]



① Montážní úhelník a spojovací materiál součástí dodávky